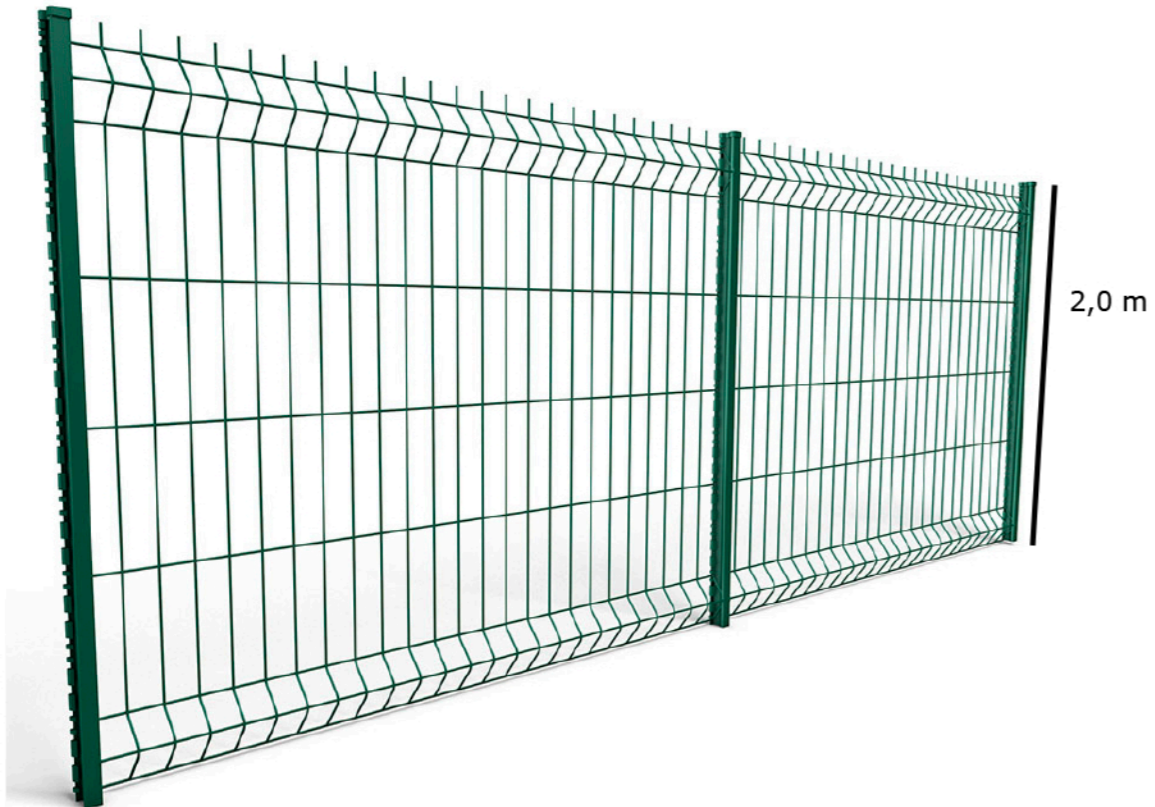




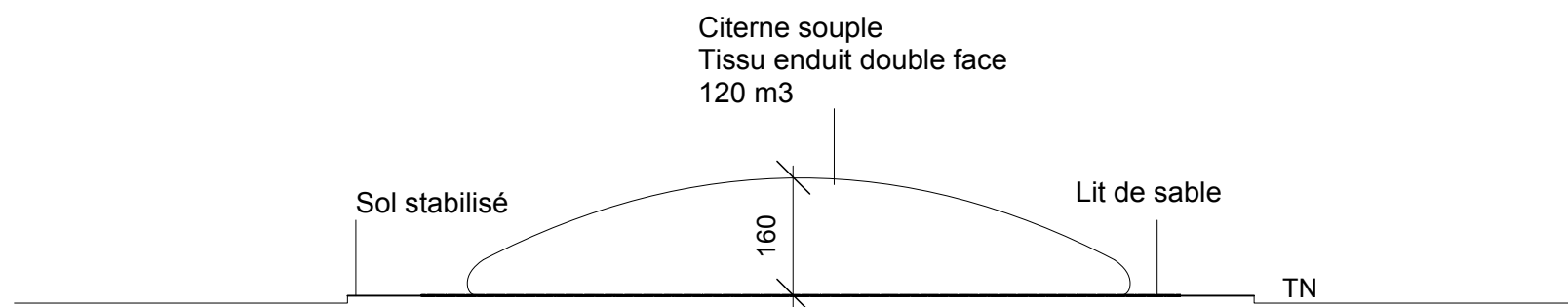
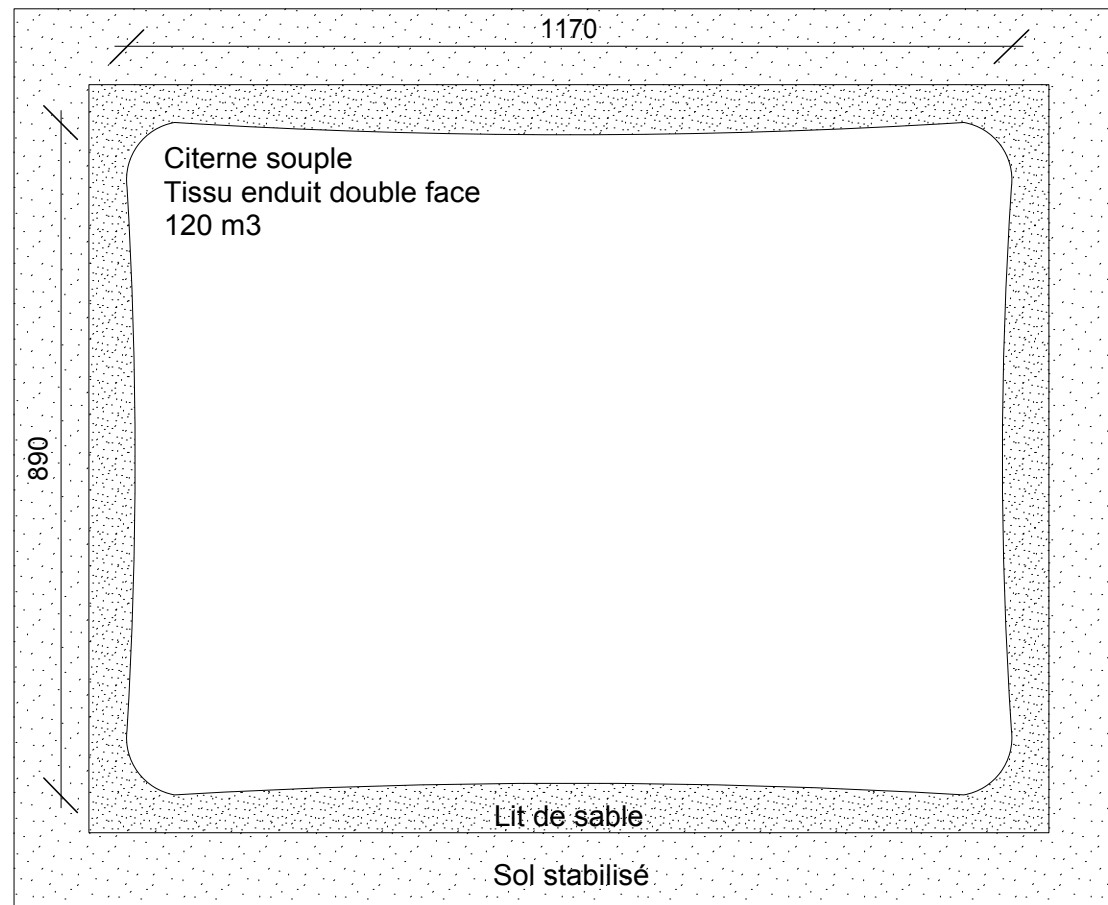
Plan des portails de maintenance



Plan des clôtures

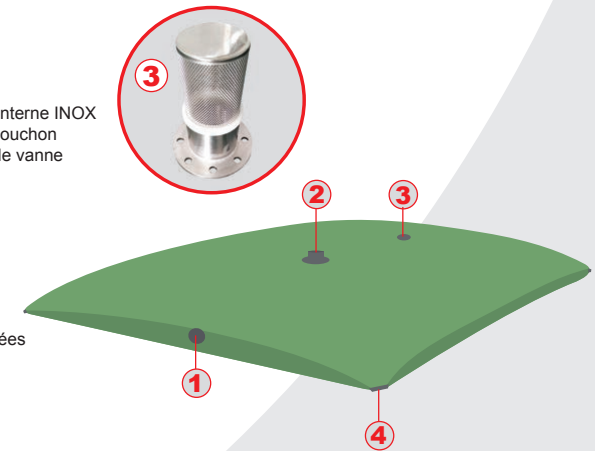
Maître d'Ouvrage :	
	<b>Akuo Western Europe and Overseas</b> 140, avenue des Champs Elysées - 75008 PARIS Email: abgrall@akuoenergy.com
Maître d'Oeuvre :	
	<b>Agence Patrice Chabbert Architectes</b> 32, chemin de la Butte - 31400 TOULOUSE Tél : 05 61 52 10 00 - Fax : 05 61 52 10 05 Email : contact@apcarchitectes.fr

<b>Projet de construction d'une centrale photovoltaïque Commune de Faux 24560, Dordogne</b>	
<b>Dossier de Demande de Permis de Construire</b>	
<b>Plan de détail de la clôture, portails et portillons</b>	<b>PC5.3</b>
Mars 2022	



### ÉQUIPEMENTS - VERSION PRISE D'EAU DIRECTE

- 1 SUR LE FLANC :**  
Vanne guillotine laiton DN100  
+ bride INOX boulonnée + antivortex interne INOX  
+ raccord symétrique sans tenons + bouchon  
+ capuchon de protection thermique de vanne
- 2 SUR LE DESSUS :**  
Trappe de visite INOX DN100
- 3 Trop-plein INOX DN50 - SAE+  
Système anti-explosion / anti-intrusion**
- 4 SUR LES ANGLES :**  
Plaquettes de renfort d'angle boulonnées



Réserve incendie en citerne souple  
Photographie d'illustration

Maitre d'Ouvrage :

**akuo**  
Entrepreneurs par nature

Akuo Western Europe and Overseas  
140, avenue des Champs Elysées - 75008 PARIS  
Email: abgrall@akuoenergy.com

---

Maitre d'Oeuvre :

**APC**  
ARCHITECTES

Agence Patrice Chabbert Architectes  
32, chemin de la Butte - 31400 TOULOUSE  
Tél : 05 61 52 10 00 - Fax : 05 61 52 10 05  
Email : contact@apcarchitectes.fr

Projet de construction d'une centrale photovoltaïque  
Commune de Faux 24560, Dordogne

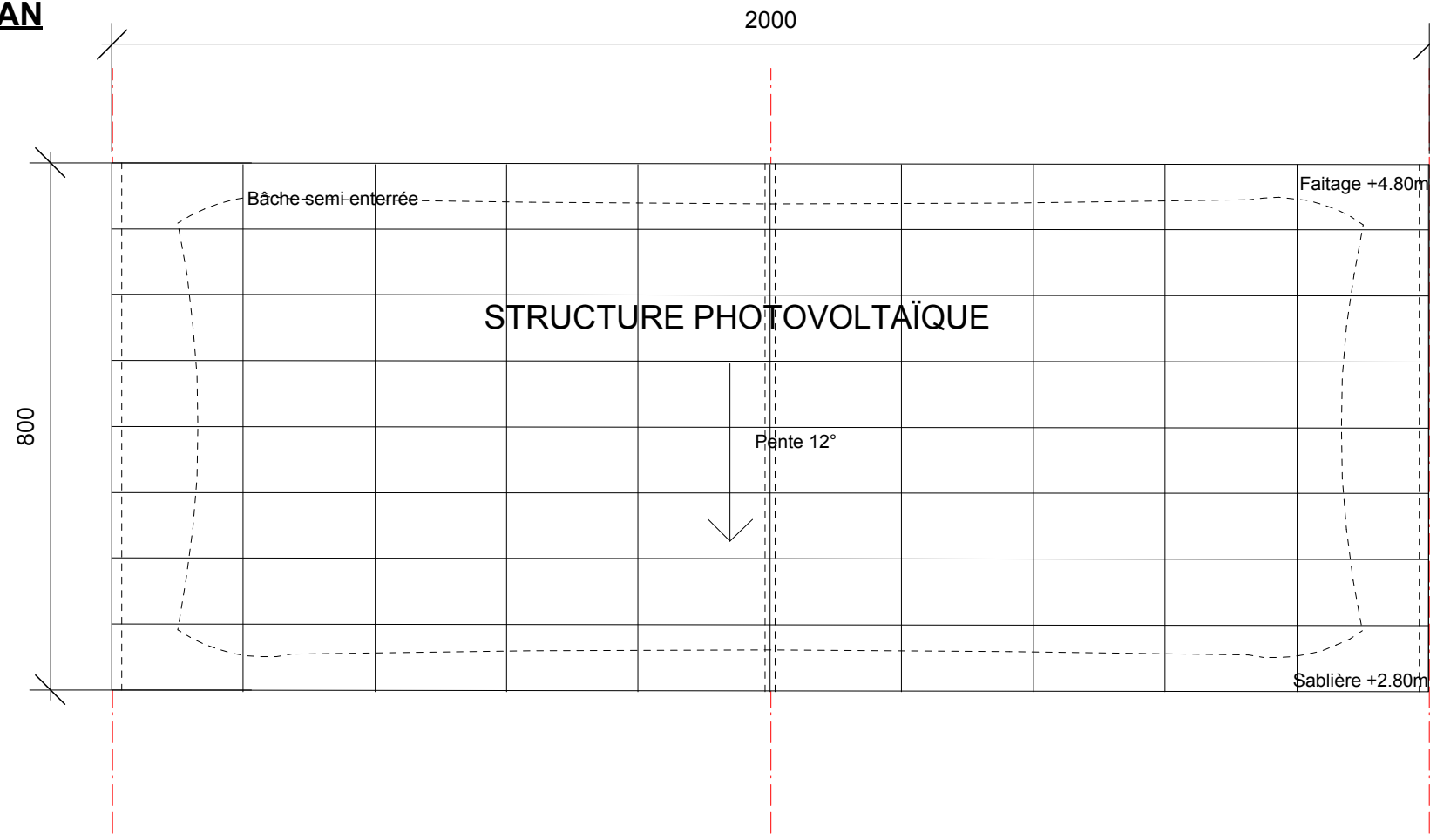
**Dossier de Demande de Permis de Construire**

Plans de détail des citernes  
souples pour sécurité incendie  
Type 1

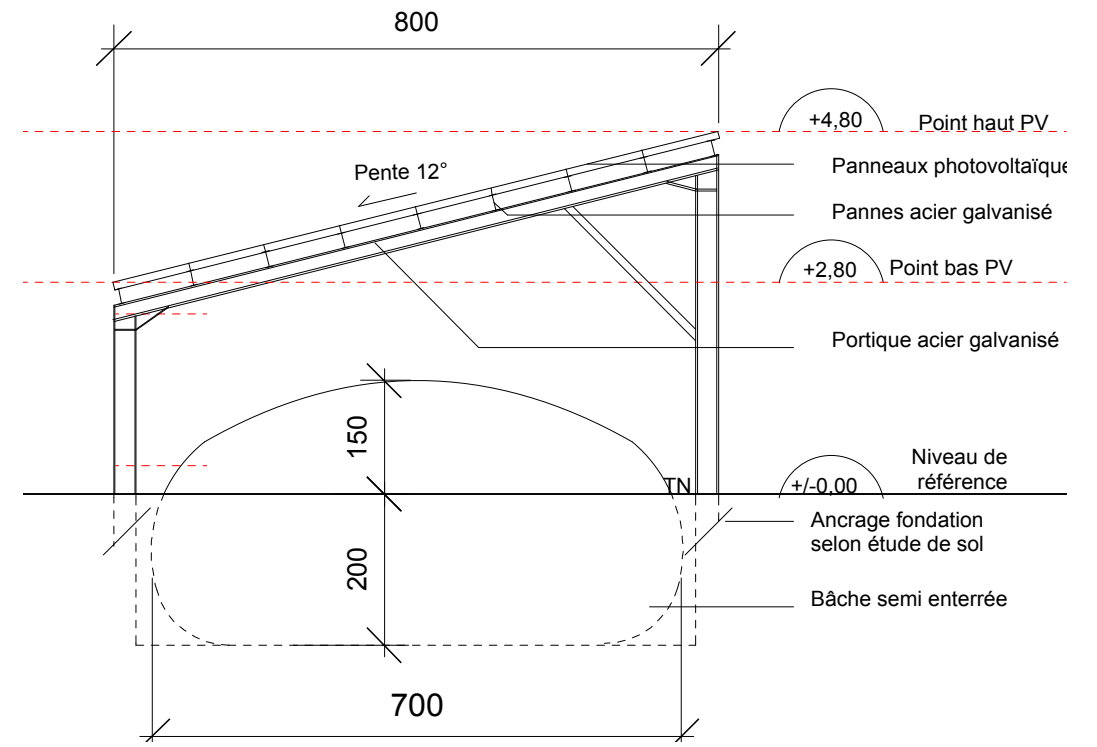
**PC5.4**

Mars 2022

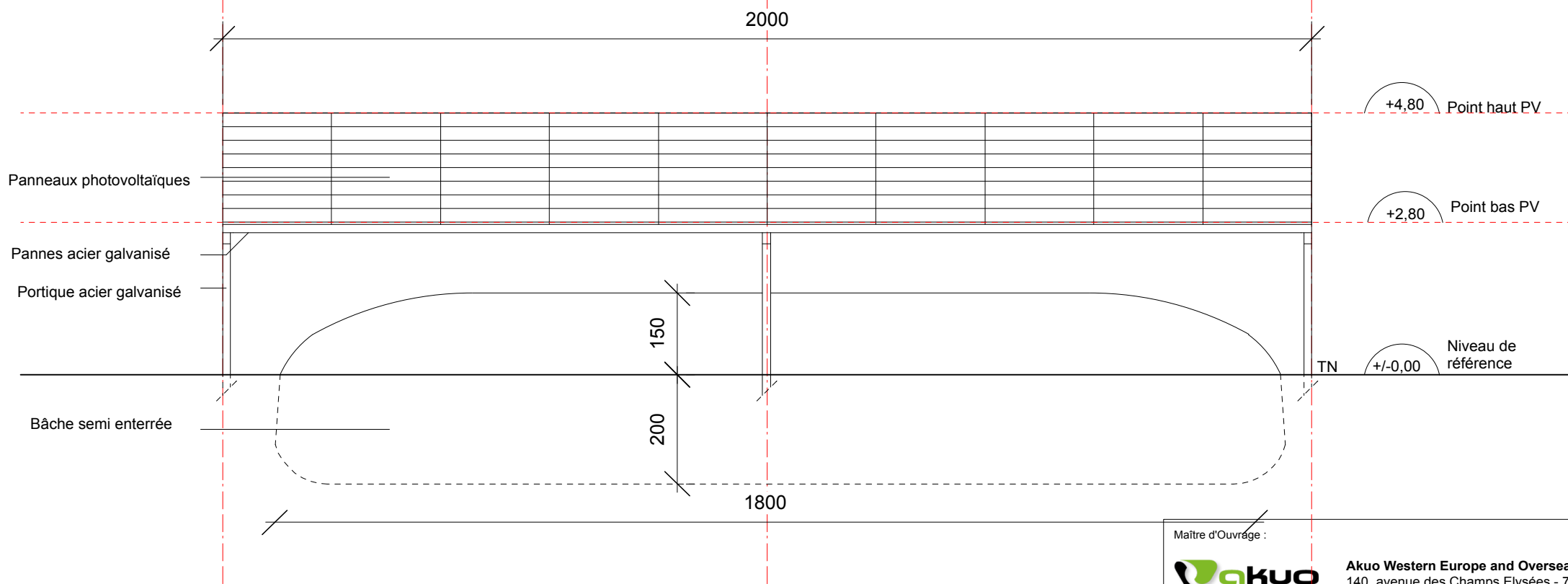
**PLAN**



**ELEVATION**



**ELEVATION**



Maitre d'Ouvrage :



**Akuo Western Europe and Overseas**  
140, avenue des Champs Elysées - 75008 PARIS  
Email: abgrall@akuoenergy.com

Maitre d'Oeuvre :



**Agence Patrice Chabbert Architectes**  
32, chemin de la Butte - 31400 TOULOUSE  
Tél : 05 61 52 10 00 - Fax : 05 61 52 10 05  
Email : contact@apcarchitectes.fr

**Projet de construction d'une centrale photovoltaïque  
Commune de Faux 24560, Dordogne**

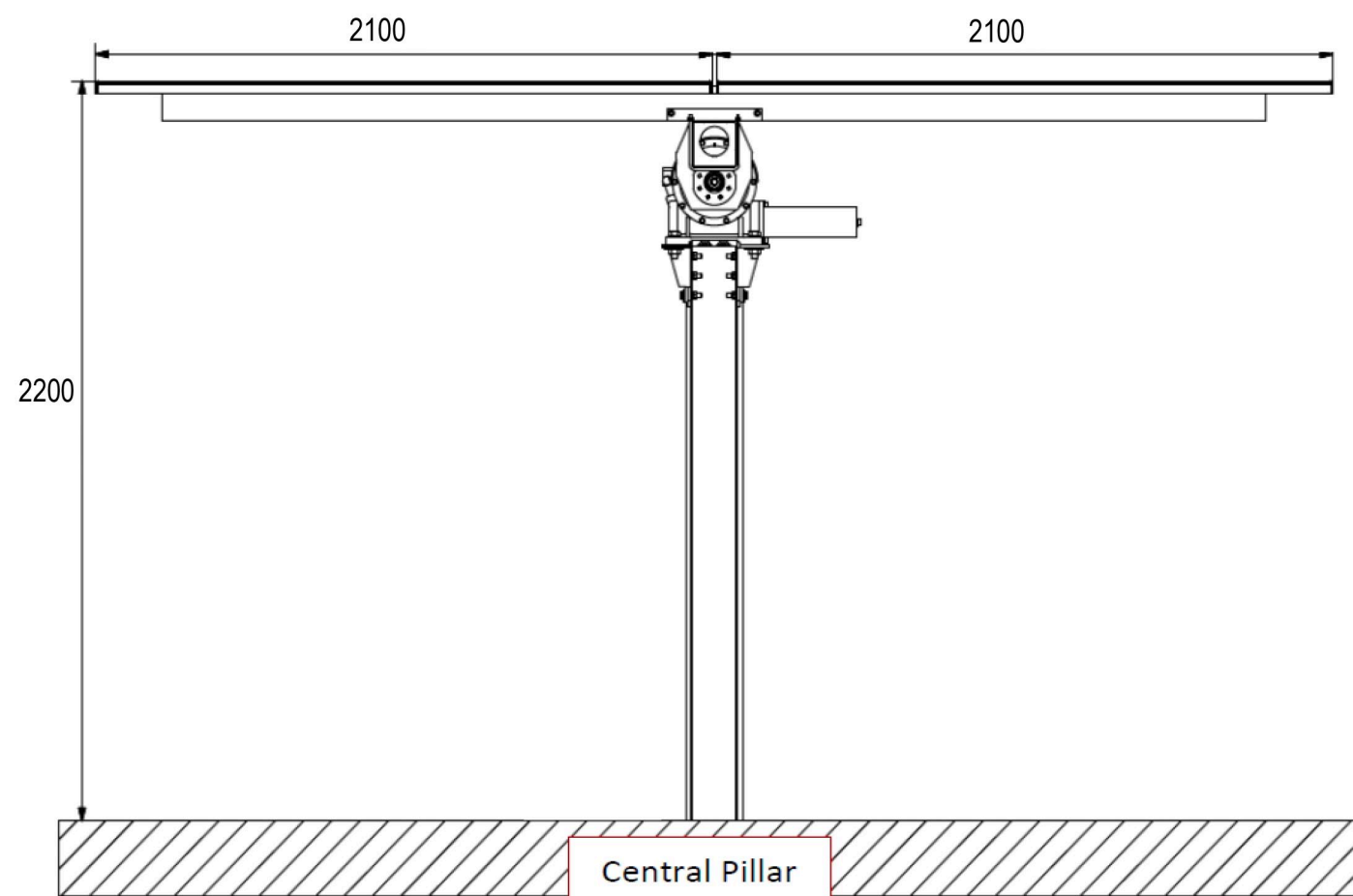
**Dossier de Demande de Permis de Construire**

Plans du stockage d'eau pour  
irrigation - Type 2

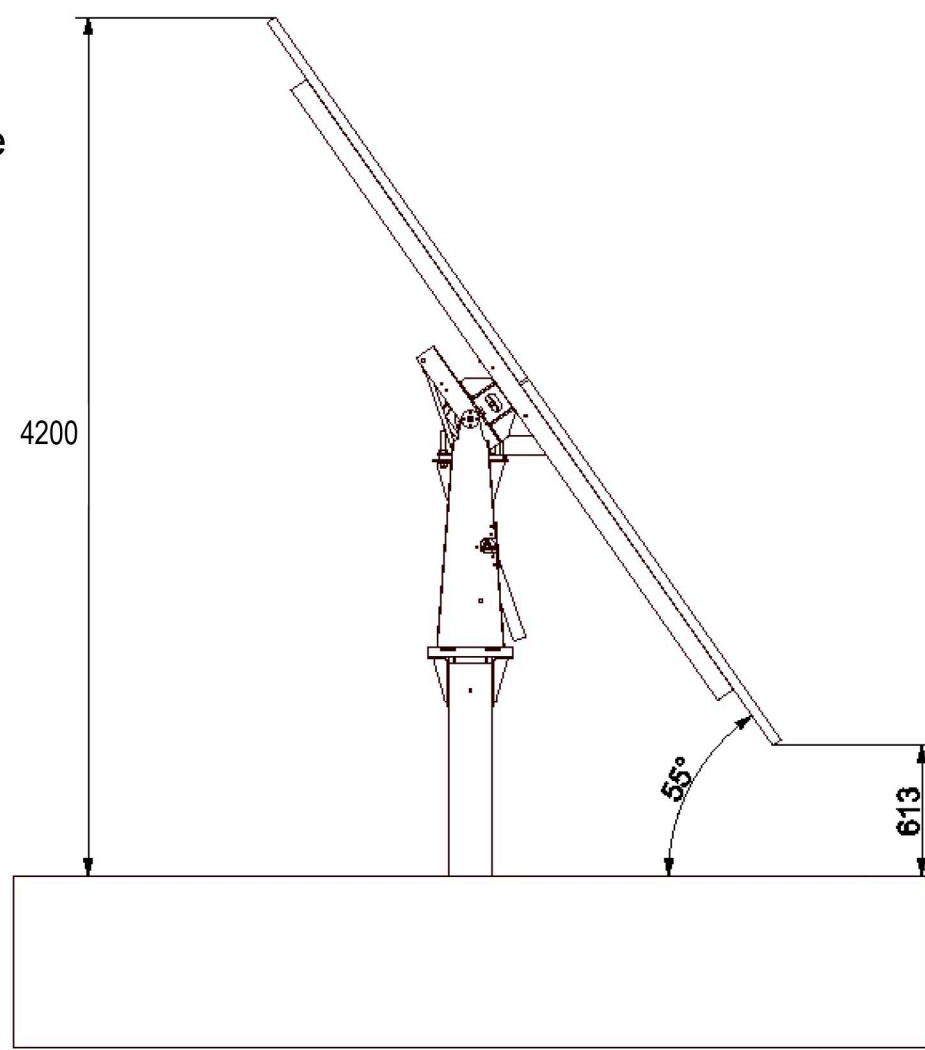
**PC5.5**

Mars 2022

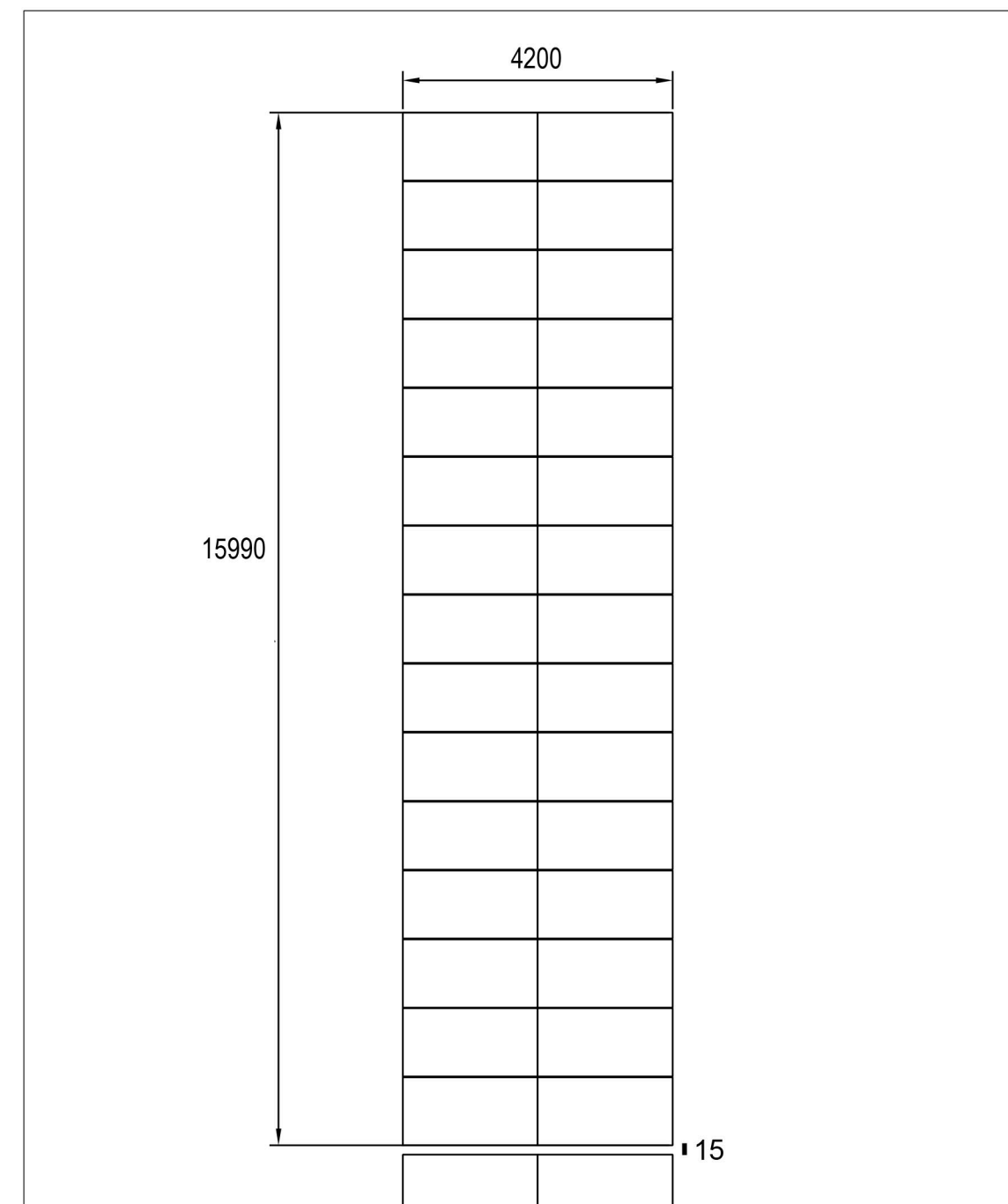
Vue en coupe  
Panneaux à plat



Vue en coupe  
Position maximale



Vue de dessus



Panneaux photovoltaïques : 2,1 x 1 m

Maitre d'Ouvrage :

**akuo**  
Entrepreneurs par nature

Akuo Western Europe and Overseas  
140, avenue des Champs Elysées - 75008 PARIS  
Email: abgrall@akuoenergy.com

---

Maitre d'Oeuvre :

**APC**  
ARCHITECTES

Agence Patrice Chabbert Architectes  
32, chemin de la Butte - 31400 TOULOUSE  
Tél : 05 61 52 10 00 - Fax : 05 61 52 10 05  
Email : contact@apcarchitectes.fr

Projet de construction d'une centrale photovoltaïque  
Commune de Faux 24560, Dordogne

**Dossier de Demande de Permis de Construire**

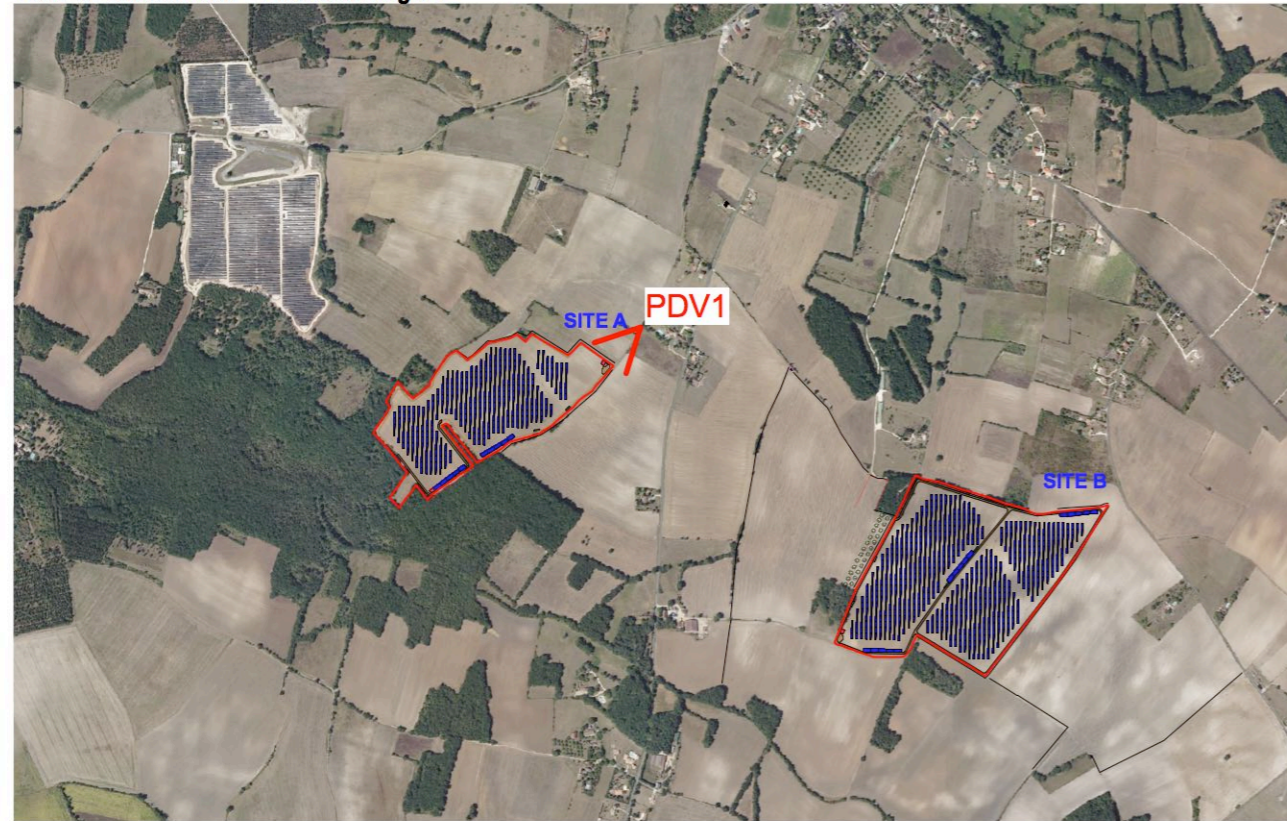
Plan de détail des tables

**PC5.6**

Mars 2022



**Plan de localisation - Photomontage 1**



**Etat initial du site**



**Etat final du site avec mise en place des mesures paysagères**



**Etat final du site avant mise en place des mesures paysagères**



**Photomontage 1 - Vue depuis le chemin rural au nord de l'entité Ouest**

Maitre d'Ouvrage :



**Akuo Western Europe and Overseas**  
140, avenue des Champs Elysées - 75008 PARIS  
Email: abgrall@akuoenergy.com

Maitre d'Ouvre :



**Agence Patrice Chabbert Architectes**  
32, chemin de la Butte - 31400 TOULOUSE  
Tél : 05 61 52 10 00 - Fax : 05 61 52 10 05  
Email : contact@apcarchitectes.fr

**Projet de construction d'une centrale photovoltaïque  
Commune de Faux 24560, Dordogne**

**Dossier de Demande de Permis de Construire**

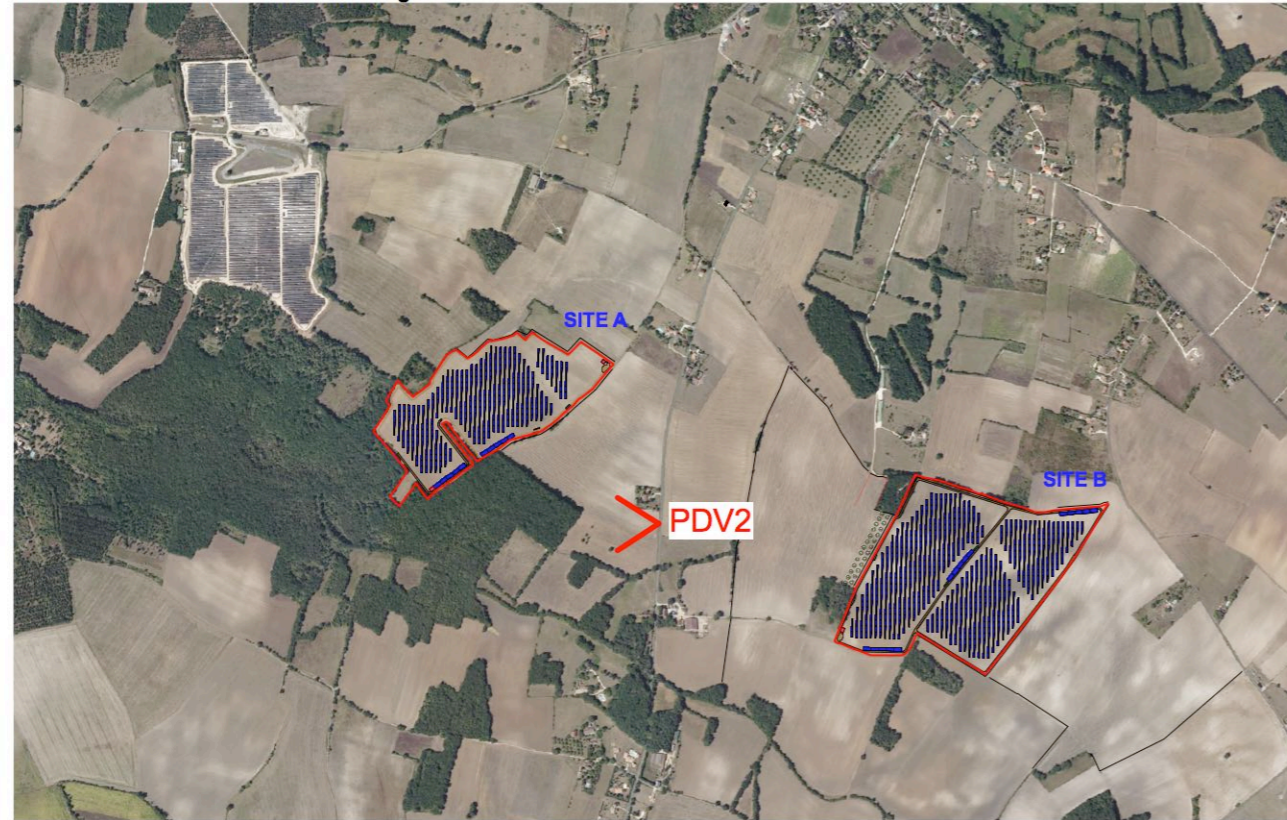
**Insertion du Projet dans son  
contexte**

**PC6.1**

Mars 2022



Plan de localisation - Photomontage 2



Etat initial du site



Etat final du site avec mise en place des mesures paysagères



Etat final du site avant mise en place des mesures paysagères



Photomontage 2 - Vue depuis la RD 22 en direction de l'entité Ouest

Maitre d'Ouvrage :



Akuo Western Europe and Overseas  
140, avenue des Champs Elysées - 75008 PARIS  
Email: abgrall@akuoenergy.com

Maitre d'Ouvre :



Agence Patrice Chabbert Architectes  
32, chemin de la Butte - 31400 TOULOUSE  
Tél : 05 61 52 10 00 - Fax : 05 61 52 10 05  
Email : contact@apcarchitectes.fr

Projet de construction d'une centrale photovoltaïque  
Commune de Faux 24560, Dordogne

Dossier de Demande de Permis de Construire

Insertion du Projet dans son  
contexte

**PC6.2**

Mars 2022



Plan de localisation - Photomontage 3



Etat initial du site



Etat final du site avec mise en place des mesures paysagères



Etat final du site avant mise en place des mesures paysagères



Photomontage 3 - Vue depuis la RD 22 en direction de l'entité est (1/3)

Maitre d'Ouvrage :

**akuo**  
Entrepreneurs par nature

Akuo Western Europe and Overseas  
140, avenue des Champs Elysées - 75008 PARIS  
Email: abgrall@akuoenergy.com

---

Maitre d'Oeuvre :

**APC**  
ARCHITECTES

*[Signature]*  
Agence Patrice Chabbert Architectes  
32, chemin de la Butte - 31400 TOULOUSE  
Tél : 05 61 52 10 00 - Fax : 05 61 52 10 05  
Email : contact@apcarchitectes.fr

Projet de construction d'une centrale photovoltaïque  
Commune de Faux 24560, Dordogne

**Dossier de Demande de Permis de Construire**

Insertion du Projet dans son  
contexte

**PC6.3**

Mars 2022



Plan de localisation - Photomontage 4



Etat initial du site



Etat final du site avec mise en place des mesures paysagères



Etat final du site avant mise en place des mesures paysagères



Photomontage 4 - Vue depuis la RD 22 en direction de l'entité est

Maitre d'Ouvrage :



Akuo Western Europe and Overseas  
140, avenue des Champs Elysées - 75008 PARIS  
Email: abgrall@akuoenergy.com

Maitre d'Oeuvre :



Agence Patrice Chabbert Architectes  
32, chemin de la Butte - 31400 TOULOUSE  
Tél : 05 61 52 10 00 - Fax : 05 61 52 10 05  
Email : contact@apcarchitectes.fr

Projet de construction d'une centrale photovoltaïque  
Commune de Faux 24560, Dordogne

Dossier de Demande de Permis de Construire

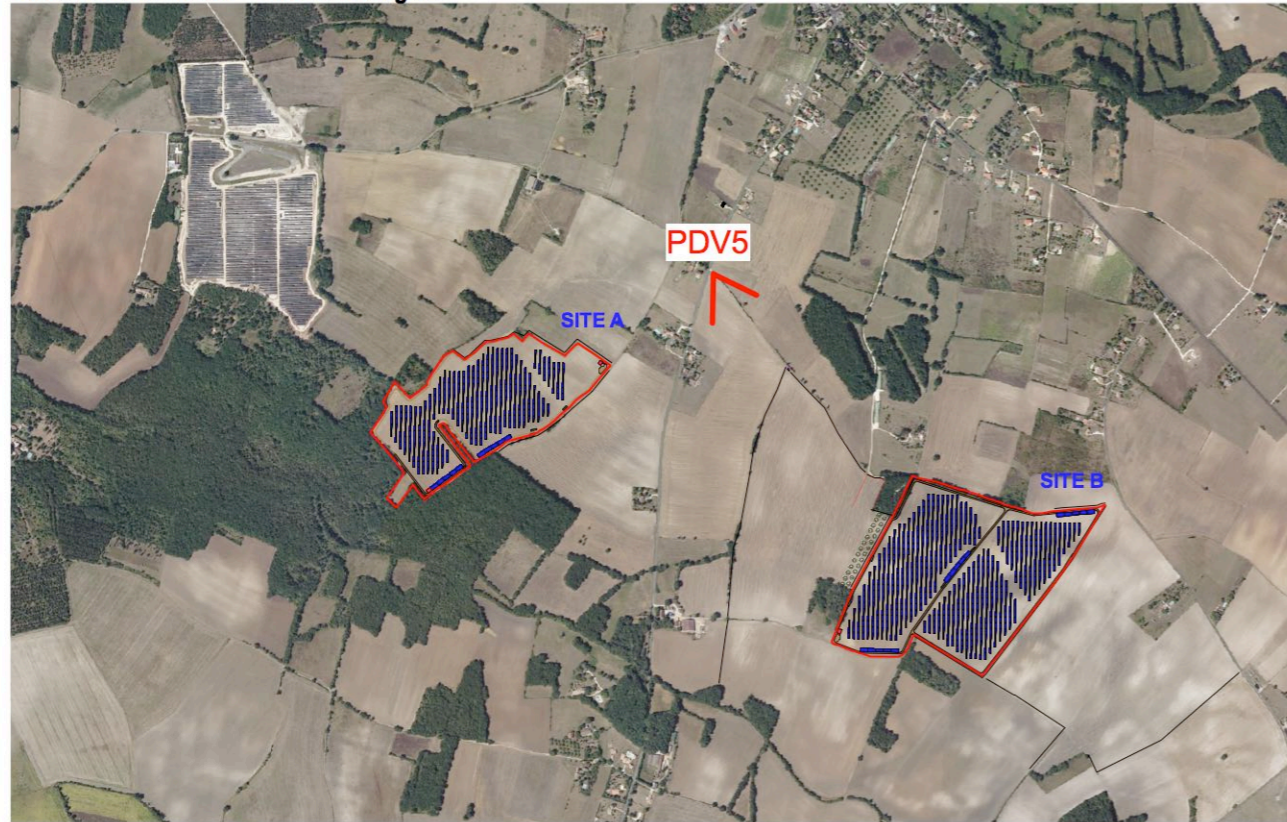
Insertion du Projet dans son  
contexte

**PC6.4**

Mars 2022



Plan de localisation - Photomontage 5



Etat initial du site



Etat final du site avec mise en place des mesures paysagères



Etat final du site avant mise en place des mesures paysagères



Photomontage 5 - Vue depuis la RD 22 en direction de l'entité est

Maitre d'Ouvrage :

**akuo**  
Entrepreneurs par nature

Akuo Western Europe and Overseas  
140, avenue des Champs Elysées - 75008 PARIS  
Email: abgrall@akuoenergy.com

Maitre d'Ouvre :

**APC**  
ARCHITECTES

Agence Patrice Chabbert Architectes  
32, chemin de la Butte - 31400 TOULOUSE  
Tél : 05 61 52 10 00 - Fax : 05 61 52 10 05  
Email : contact@apcarchitectes.fr

Projet de construction d'une centrale photovoltaïque  
Commune de Faux 24560, Dordogne

Dossier de Demande de Permis de Construire

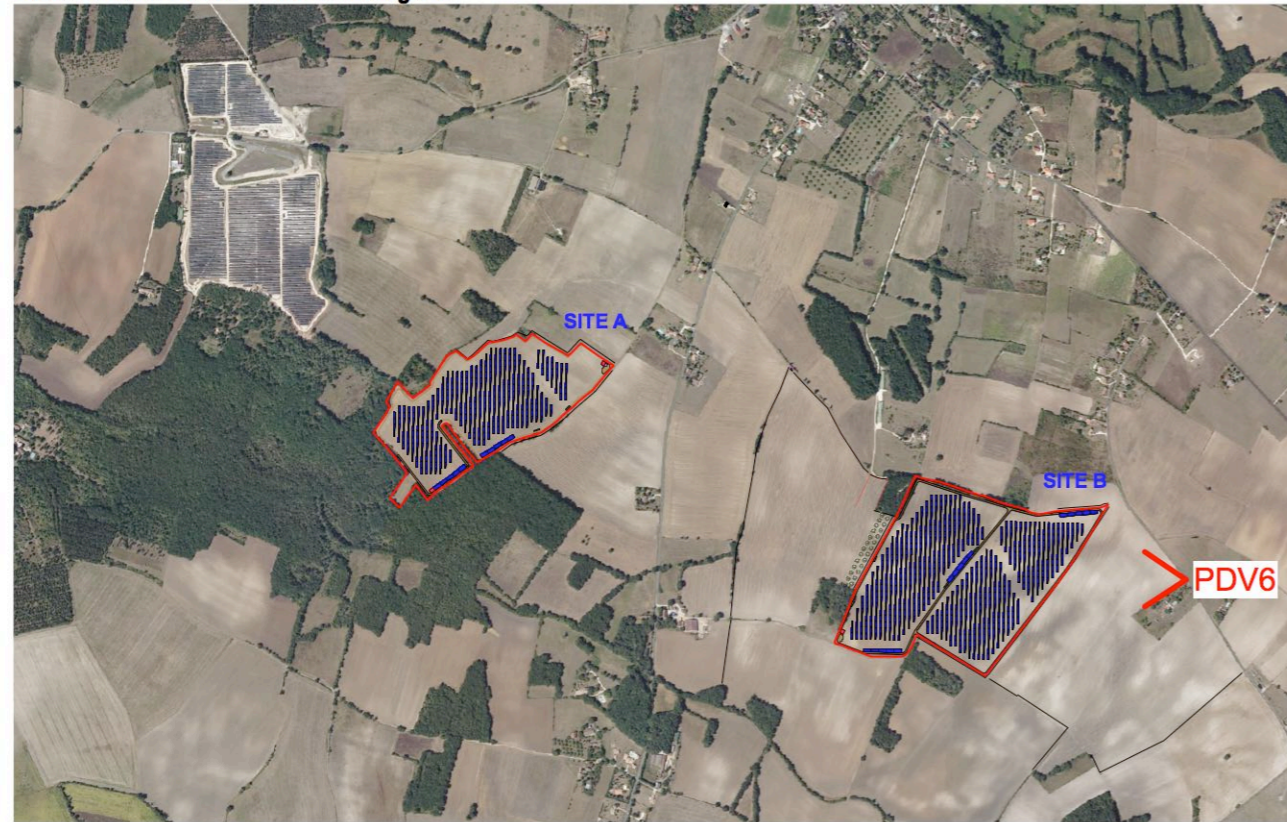
Insertion du Projet dans son  
contexte

**PC6.5**

Mars 2022



Plan de localisation - Photomontage 6



Etat initial du site



Etat final du site avec mise en place des mesures paysagères



Etat final du site avant mise en place des mesures paysagères



Photomontage 6 - Vue depuis la route des Grèzes en direction de l'entité Est

Maitre d'Ouvrage :

**akuo**  
Entrepreneurs par nature

Akuo Western Europe and Overseas  
140, avenue des Champs Elysées - 75008 PARIS  
Email: abgrall@akuoenergy.com

Maitre d'Oeuvre :

**APC**  
ARCHITECTES

Agence Patrice Chabbert Architectes  
32, chemin de la Butte - 31400 TOULOUSE  
Tél : 05 61 52 10 00 - Fax : 05 61 52 10 05  
Email : contact@apcarchitectes.fr

Projet de construction d'une centrale photovoltaïque  
Commune de Faux 24560, Dordogne

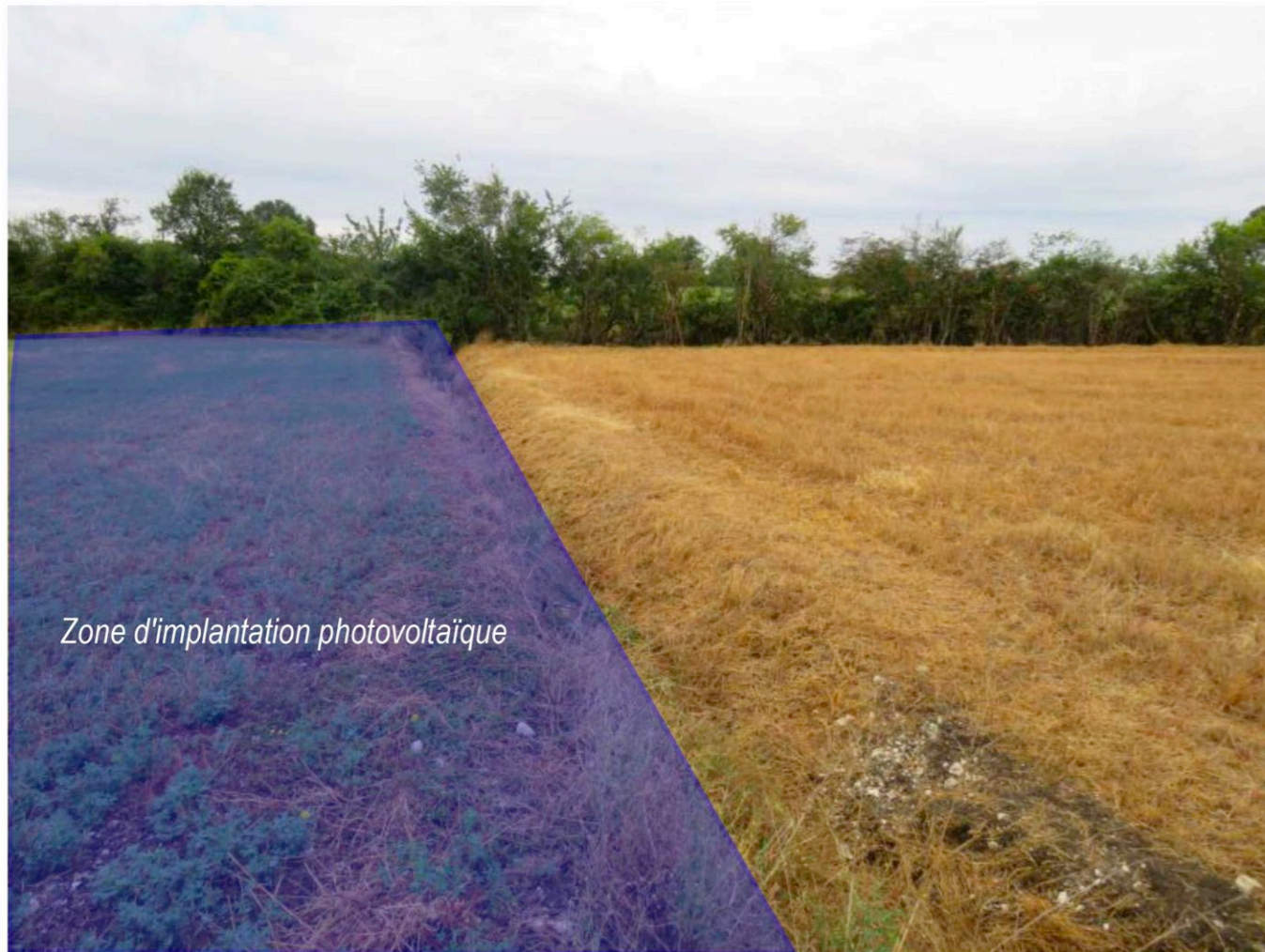
Dossier de Demande de Permis de Construire

Insertion du Projet dans son  
contexte

**PC6.6**

Mars 2022





*La zone ouest d'implantation et ses abords proches*

*Une alternance de boisements, et de parcelles agricoles*

Maitre d'Ouvrage :

**akuo**  
Entrepreneurs par nature

**Akuo Western Europe and Overseas**  
140, avenue des Champs Elysées - 75008 PARIS  
Email: abgrall@akuoenergy.com

---

Maitre d'Oeuvre :

**APC**  
ARCHITECTES

**Agence Patrice Chabbert Architectes**  
32, chemin de la Butte - 31400 TOULOUSE  
Tél : 05 61 52 10 00 - Fax : 05 61 52 10 05  
Email : contact@apcarchitectes.fr

**Projet de construction d'une centrale photovoltaïque  
Commune de Faux 24560, Dordogne**

**Dossier de Demande de Permis de Construire**

Insertion du Projet dans son  
Paysage proche

**PC7.1**

Mars 2022





Zone d'implantation photovoltaïque



Zone d'implantation photovoltaïque

*La zone est d'implantation et ses abords proches*

*Une alternance de boisements, de chemins agricoles et de parcelles agricoles*

Maitre d'Ouvrage :

**akuo**  
Entrepreneurs par nature

Akuo Western Europe and Overseas  
140, avenue des Champs Elysées - 75008 PARIS  
Email: abgrall@akuoenergy.com

Maitre d'Oeuvre :

**APC**  
ARCHITECTES

Agence Patrice Chabbert Architectes  
32, chemin de la Butte - 31400 TOULOUSE  
Tél : 05 61 52 10 00 - Fax : 05 61 52 10 05  
Email : contact@apcarchitectes.fr

Projet de construction d'une centrale photovoltaïque  
Commune de Faux 24560, Dordogne

Dossier de Demande de Permis de Construire

Insertion du Projet dans son  
Paysage proche

**PC7.2**

Mars 2022





*Vue sur les Montets et la Potence*



*Vue sur les Montets est*



*Vue depuis le sentier de randonnée, sur la RD22*

### *La zone ouest d'implantation et ses abords lointains*

*Habitations, axes routiers, parcelles agricoles et lignes électriques*

Maitre d'Ouvrage :

**akuo**  
Entrepreneurs par nature

**Akuo Western Europe and Overseas**  
140, avenue des Champs Elysées - 75008 PARIS  
Email: abgrall@akuoenergy.com

---

Maitre d'Oeuvre :

**APC**  
ARCHITECTES

**Agence Patrice Chabbert Architectes**  
32, chemin de la Butte - 31400 TOULOUSE  
Tél : 05 61 52 10 00 - Fax : 05 61 52 10 05  
Email : contact@apcarchitectes.fr

**Projet de construction d'une centrale photovoltaïque  
Commune de Faux 24560, Dordogne**

---

**Dossier de Demande de Permis de Construire**

---

Insertion du Projet dans son  
Paysage lointain

**PC8.1**

---

Mars 2022





Lieu-dit Courrouge



Sentier de randonnée, lieu-dit le Bois de Pichot



Sentier de randonnée, lieu-dit la Potence

*La zone est d'implantation et ses abords lointains*

*Habitations, axes routiers, parcelles agricoles et lignes électriques*

Maitre d'Ouvrage :



**Akuo Western Europe and Overseas**  
140, avenue des Champs Elysées - 75008 PARIS  
Email: abgrall@akuoenergy.com

Maitre d'Oeuvre :



**Agence Patrice Chabbert Architectes**  
32, chemin de la Butte - 31400 TOULOUSE  
Tél : 05 61 52 10 00 - Fax : 05 61 52 10 05  
Email : contact@apcarchitectes.fr

**Projet de construction d'une centrale photovoltaïque  
Commune de Faux 24560, Dordogne**

**Dossier de Demande de Permis de Construire**

Insertion du Projet dans son  
Paysage lointain

**PC8.2**

Mars 2022